

CHAISE DE DOUCHE

Sécurité et détente

LABORATOIRES
Euromedis

- + Ultra légère
- + Avec dossier amovible pour plus de confort
- + Facile à monter par systèmes de clips
- + Adaptable à tout type de douche et toutes morphologies
- + Assise réglable en hauteur

Garantie
2 ans

REF 204046
EAN : 3389360017345

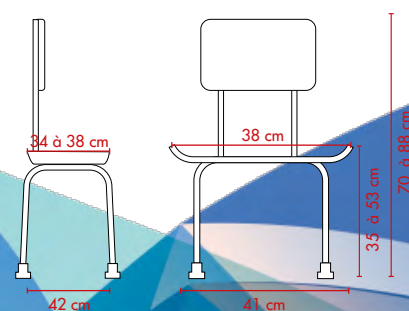
BÉNÉFICE PATIENT

Cette chaise permet aux patients de prendre leur douche en toute sérénité et sécurité, pour que la douche reste un moment de bien-être et de détente.

Conseil +

Pour les plus petits espaces, le dossier est facilement escamotable.

Poids maxi. utilisateur : 100 kg
Dim. hors tout : P 42 x l. 41 x H 70/88 cm
Poids du produit : 2,8 kg



LABORATOIRES EUROMEDIS

Z.A de la Tuilerie - 12 rue Pierre Bray
60290 NEUILLY SOUS CLERMONT

- Tél. 03 44 73 83 60
- Fax : 03 44 73 57 32
- contact@euromedis.fr

Votre distributeur